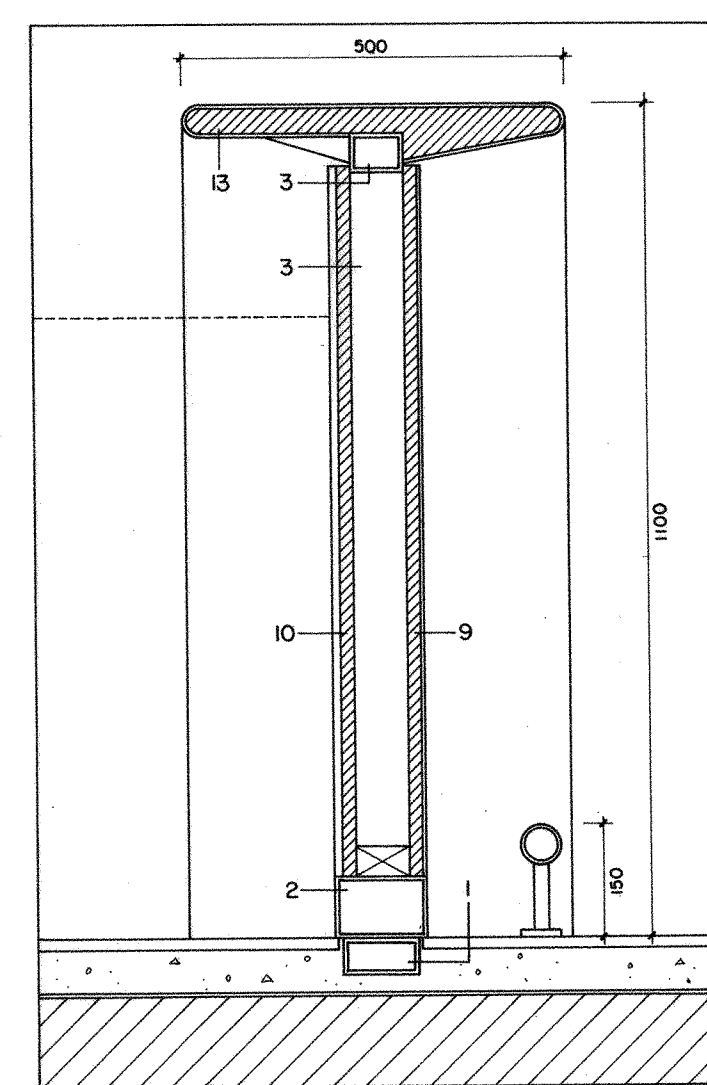
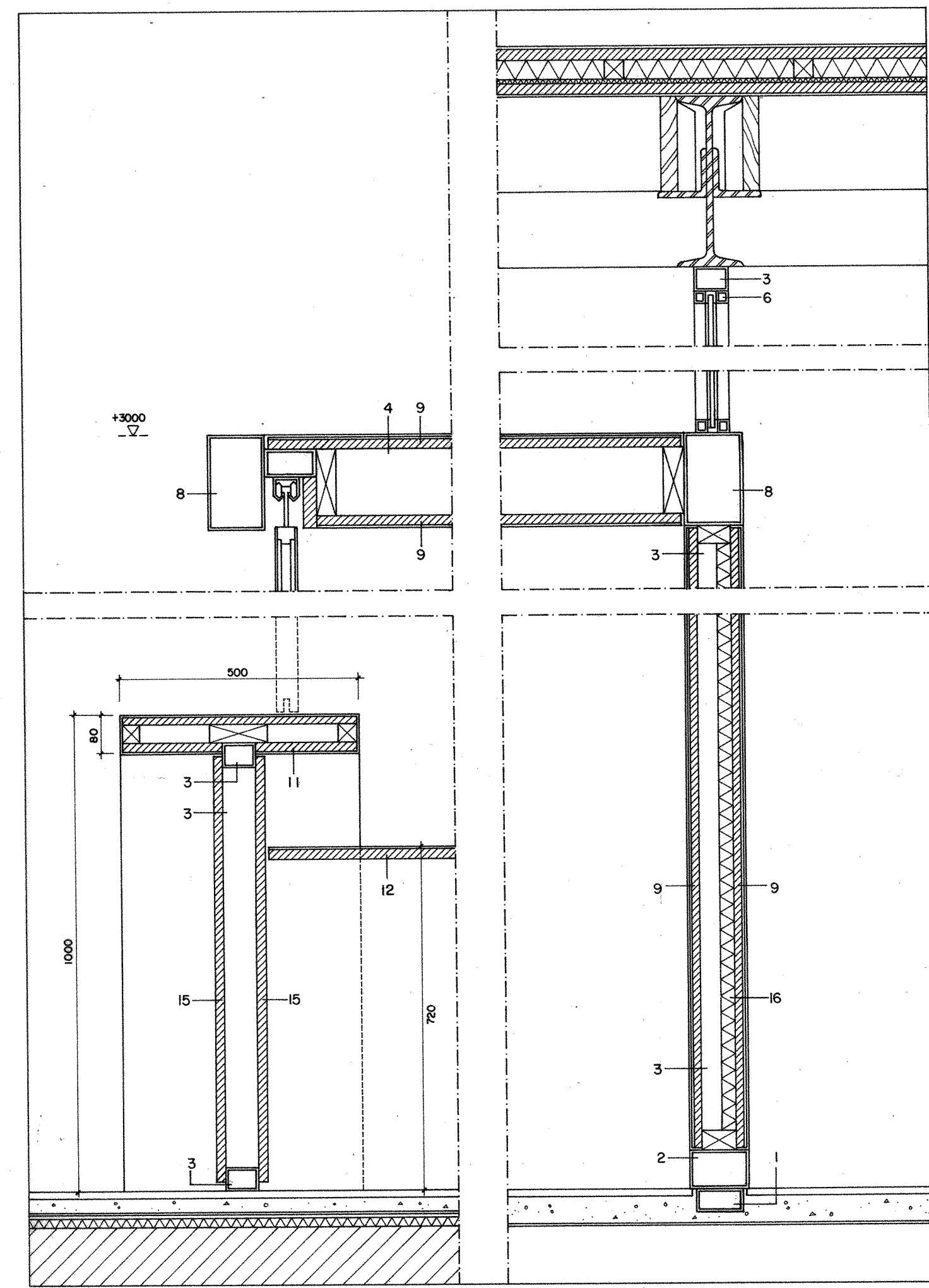


SECCION A. E:1/10



DETALLE BARRA CAFETERIA. E:1/10



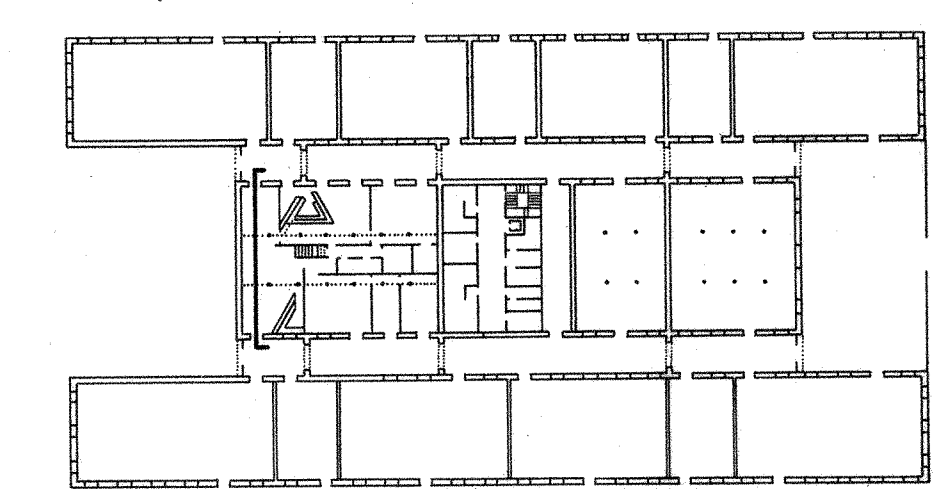
SECCION B E:1/10

**DETALLES**

- 1 TUBO DE ACERO 100,50,6
- 2 TUBO DE ACERO 120,80,6, PINTADO AL ESMALTE
- 3 TUBO DE ACERO 70,50,4, PINTADO AL ESMALTE
- 4 TUBO DE ACERO 140,60,4
- 5 TUBO DE ACERO 200,80,5, PINTADO AL ESMALTE
- 6 TUBO DE ACERO 25,25, PINTADO AL ESMALTE
- 7 TUBO DE ACERO 40,5
- 8 TUBO DE ACERO 200,120,6, PINTADO AL ESMALTE
- 9 TABLERO D.M. 19 MM REVESTIDO CON LINOLEUM 2 MM
- 10 TABLERO D.M. 19 MM REVESTIDO CON BALDOSAS DE GRES 20x20 CM
- 11 TABLERO D.M. 19 MM REVESTIDO CON LAMINADO PLASTICO
- 12 TABLERO D.M. 35 MM REVESTIDO CON LAMINADO PLASTICO
- 13 TABLERO D.M. 35 MM REVESTIDO CON LAMINADO PLASTICO POSTFORMADO
- 14 TABLERO D.M. 10 MM LACADO
- 15 TABLERO D.M. 19 MM LACADO
- 16 PANEL SEMIRRIGIDO DE LANA DE ROCA DE 40 MM

**SECCION**

- 1 CARPINTERIA DE ALUMINIO LACADO
- 2 PILAR DE FUNDICION EXISTENTE, RESTAURADO Y PINTADO CON PINTURA INTUMESCENTE
- 3 PERFIL IPN 400 EXISTENTE, RESTAURADO Y PINTADO CON PINTURA INTUMESCENTE
- 4 PASAMANOS DE TUBO DE ACERO INOXIDABLE Ø 50
- 5 SOLADO DE BALDOSAS DE GRES PORCELANICO 34x34 CM
- 6 CAPA DE COMPRESION DE HORMIGON H-150 DE 5 CM MALLAZO Ø6 C/30
- 7 PANEL DE POLIESTIRENO EXTRUIDO DE 20 MM
- 8 BOVEDILLAS CERAMICAS DE 12 CM
- 9 SUBBASE DE ESCORIA DE 15 CM
- 10 UMBRAL DE HORMIGON PULIDO
- 11 SOLADO DE ADOQUINES DE HORMIGON



**31**

**PROYECTO BASICO Y DE EJECUCION  
REHABILITACION DE LA ANTIGUA FABRICA DE CURTIDOS  
MARIBONA EN AVILES PARA CENTRO DE EMPRESAS  
AYUNTAMIENTO DE AVILES**

SECCION Y DETALLES E:1/25 y 1/10

ARQUITECTOS  
FERNANDO NANCLARES - JESUS MENENDEZ - NIEVES RUIZ - JUAN GLEZ MORIYON

NOVIEMBRE 1989