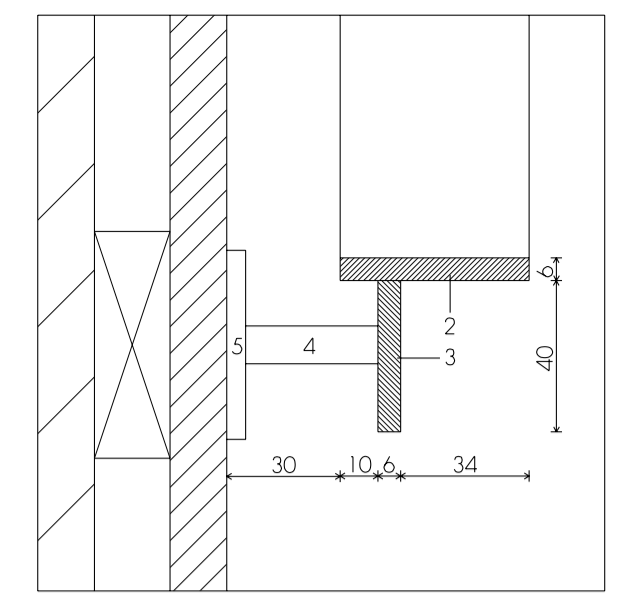
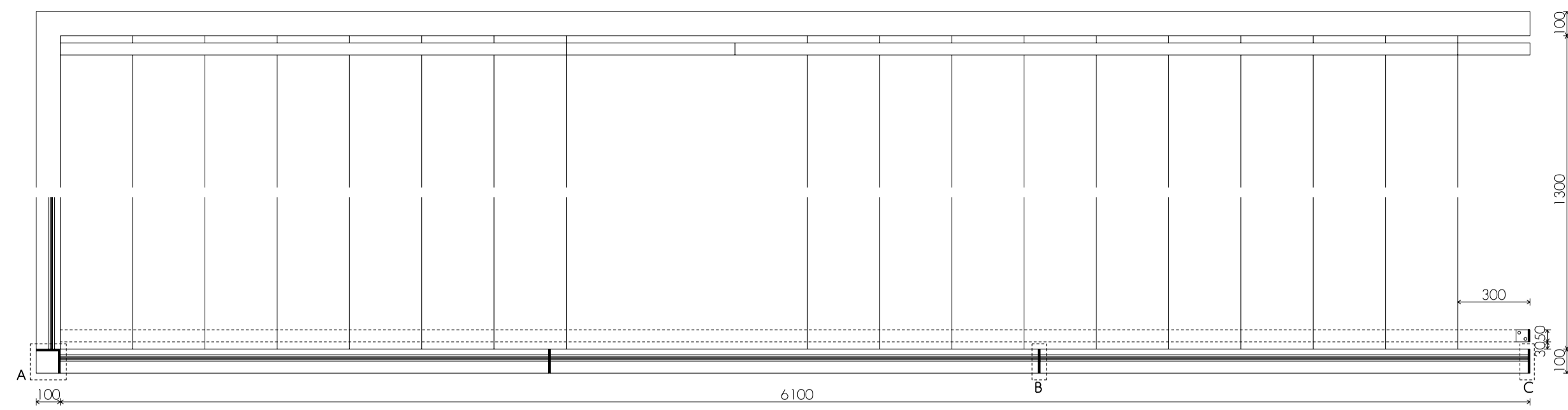
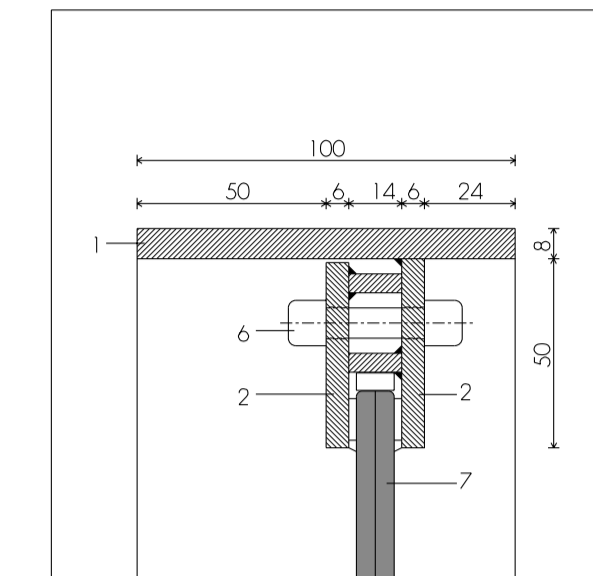
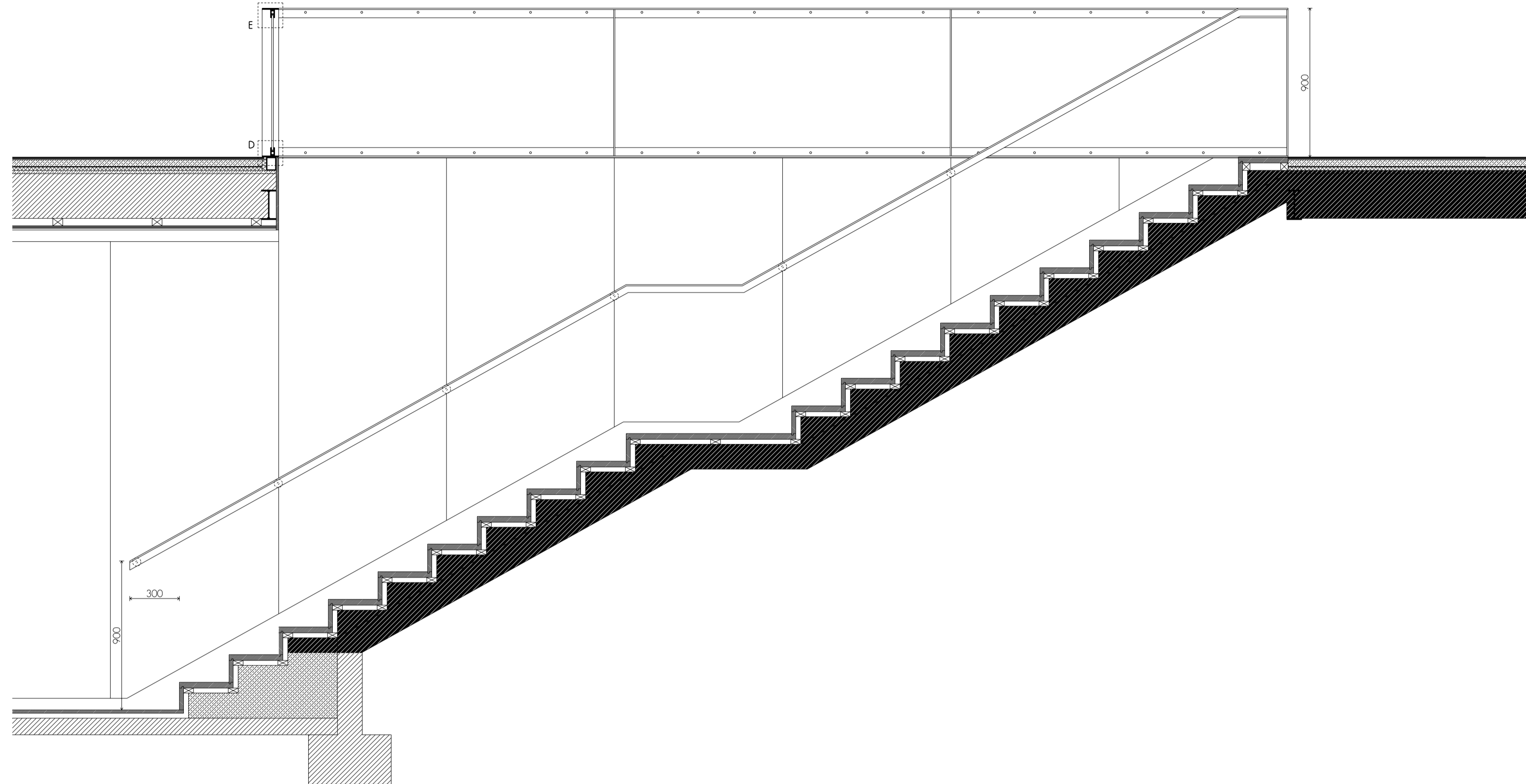


PLANTA

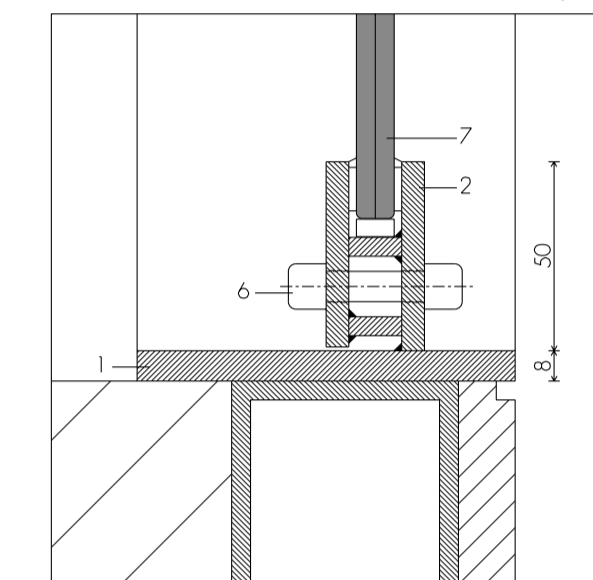


DETALLE PASAMANOS, 1/2

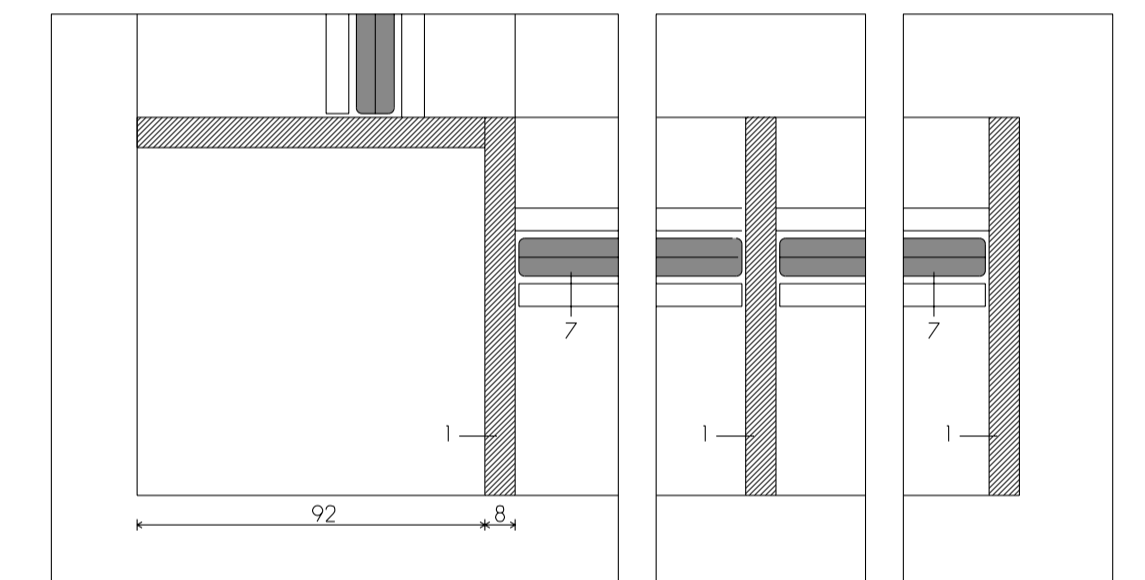
SECCION I



DETALLE E, 1/2



DETALLE D, 1/2

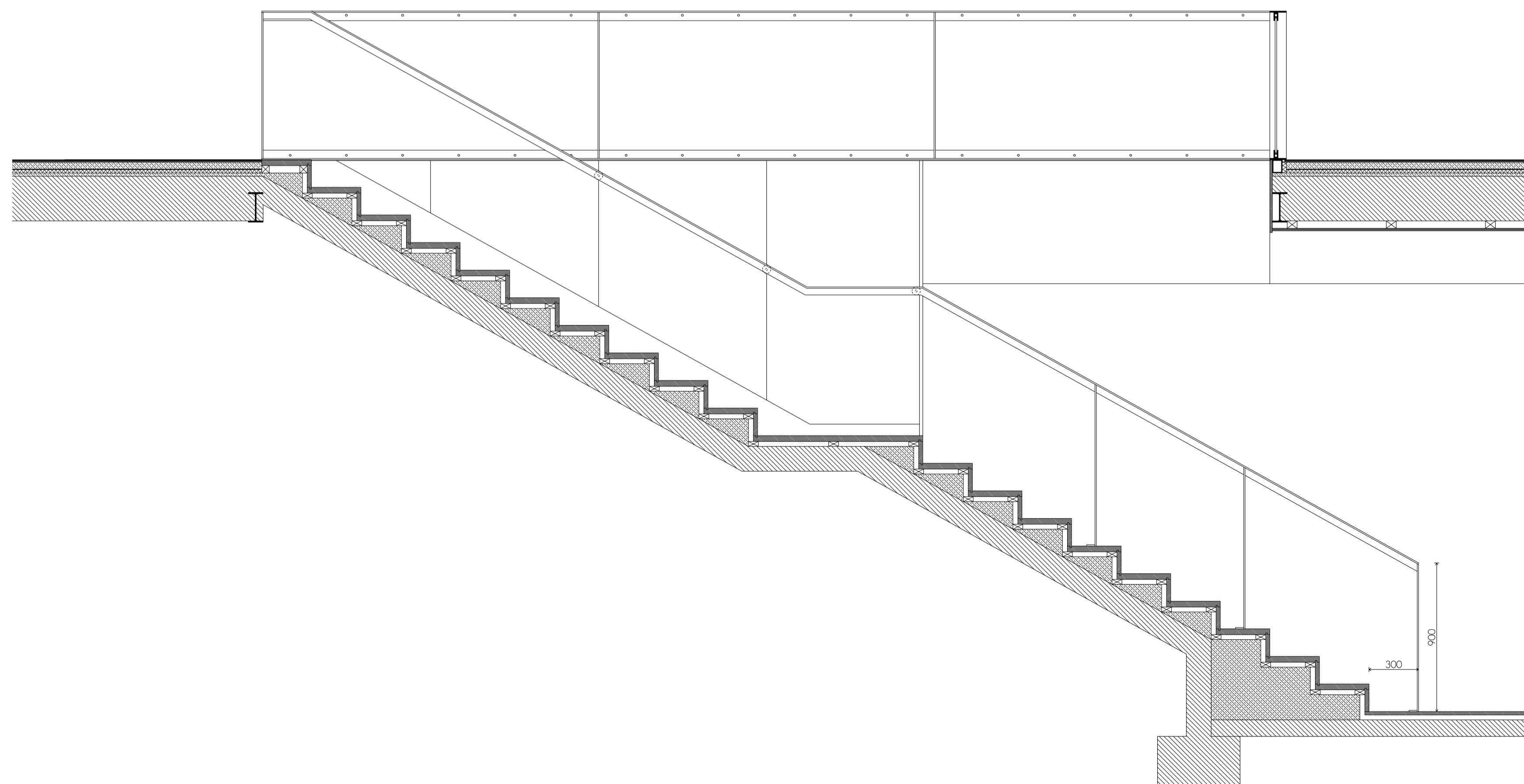


DETALLE A, 1/2

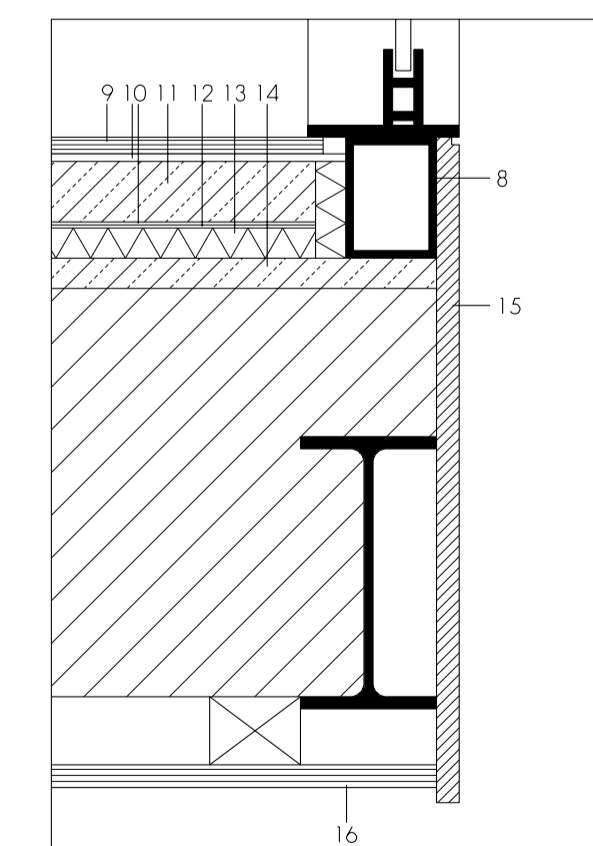
DETALLE B, 1/2

DETALLE C, 1/2

SECCION 2



- 1 RETINA DE ACERO INOX 100X8 MM, AISI-304, ESMERILADO SCOTCH
- 2 RETINA DE ACERO INOX 50X6 MM, AISI-304, ESMERILADO SCOTCH
- 3 RETINA DE ACERO INOX 40X6 MM, AISI-304, ESMERILADO SCOTCH
- 4 REDONDO DE ACERO INOX Ø10 MM, AISI-304, ESMERILADO SCOTCH
- 5 ROSETA DE ACERO INOX Ø50 MM, E 5 MM, AISI-304, ESMERILADO SCOTCH
- 6 TORNILLO ACERO INOX TIPO ALLEN
- 7 VIDRIO LAMINAR STADIP 5+5
- 8 TUBO ESTRUCTURAL 80/60.4 SOLDADO A RETINA, FIJADO A FORJADO
- 9 PARQUET FLOTANTE TPO PFF DE PRODEMA 1220X290, SOBRE MANTA DE NEOPRENO
- 10 BARRERA DE VAPOR LAMINA DE POLIETILENO
- 11 MORTERO DE CEMENTO, 4 CM
- 12 FOLIO CALEFACTOR
- 13 PANELES ASBLANTES POLIESTIRENO EXTRUIDO 28 KG/M³, E=20 MM
- 14 CAPA DE NIVELACION E=2 CM, MORTERO DE CEMENTO
- 15 REVESTIMIENTO TABEROS MDF LACADOS
- 16 FALSO TECHO CARTON-YESO LAMINADO, E=15 MM



DETALLE FORJADO, 1/5

PROYECTO BASICO Y DE EJECUCION
REHABILITACION DEL EDIFICIO DE LA CENTRAL ELECTRICA EN EL PUERTO DE GIJON
AUTORIDAD PORTUARIA DE GIJON

21 DETALLES ESCALERA 2

E:1/20

ARQUITECTOS: FERNANDO NANCLARES / NIEVES RUIZ
MAYO 2003